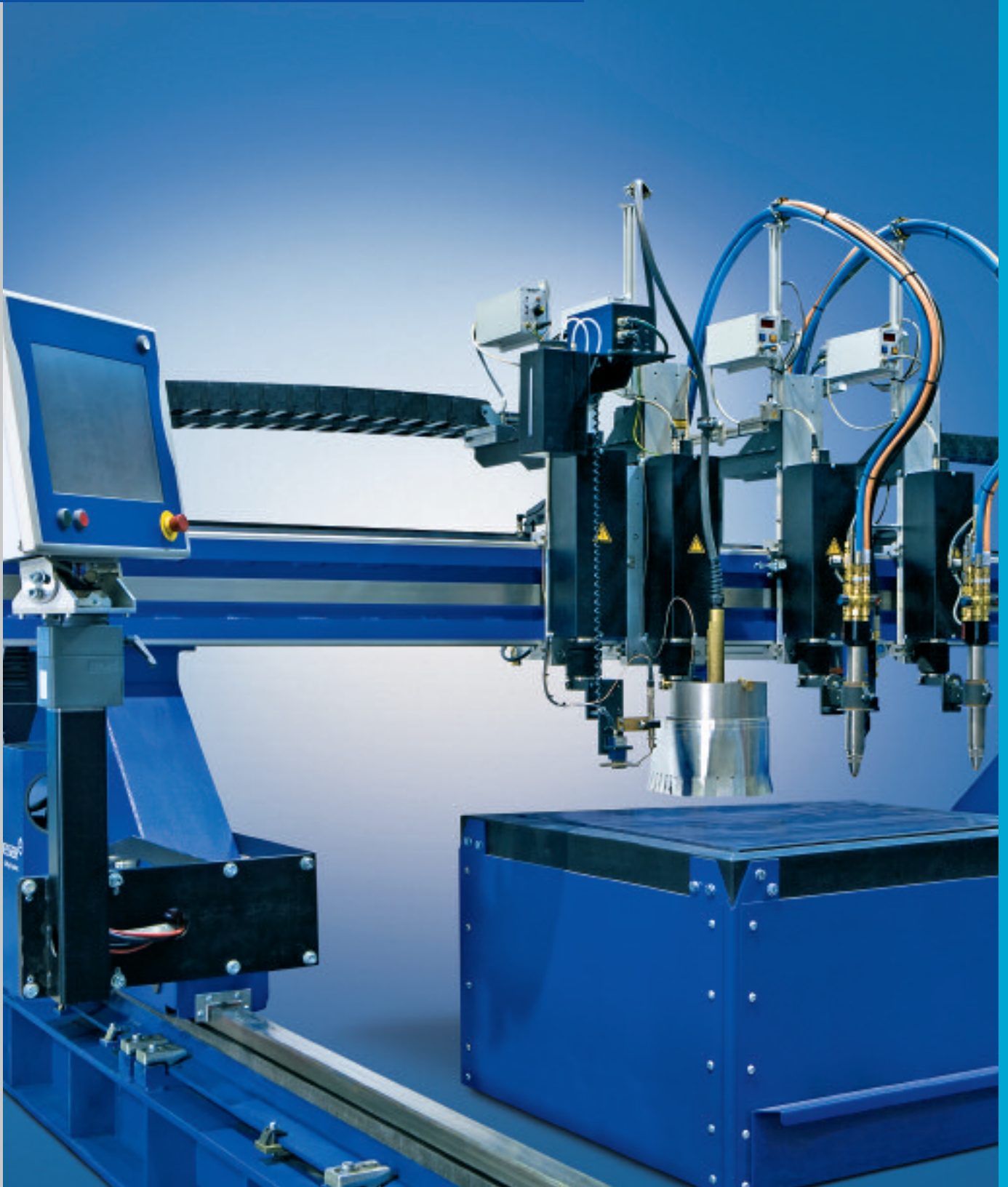


# MultiTherm<sup>eco</sup>

Produktivität kompakt  
*Compact productivity*



# MultiTherm<sup>eco</sup>

Produktivität kompakt  
*Compact productivity*

## Produktives Bearbeiten von Standardblechen bis 3 m Blechbreite.

*Productive cutting of all standard plate widths  
up to 3 m wide.*

Die MultiTherm<sup>eco</sup> liefert Ihnen hohe Produktivität mit Autogen- und Plasma-Verfahren auf engstem Raum.

*The MultiTherm<sup>eco</sup> gives high cutting productivity with oxy-fuel and plasma but takes up relatively little space.*

Maschine mit Plasma, Inkjet-Markierer und zwei ALFA Autogenbrennern.  
*Machine with plasma head, ink-jet marker and two ALFA oxy-fuel torches.*

MultiTherm<sup>eco</sup>



# Produktive Bearbeitung in kompakter Bauweise

## *Productive cutting in compact format*

### Produktivität

Hohe Produktivität durch:

- benutzerfreundliche CNC Steuerung für schnelles Einrichten
- formschlüssige, doppel-seitige Längsantriebe für gute Beschleunigung
- automatische Gaseinstellung für Autogen (Omniflow) und Plasma
- zuverlässige, automatische Höhenabtastung und Antriebe mit 12 m/min sparen Zeit zwischen den Schnitten

### Kompakt

- symmetrisch gebauter Radkasten für max. Nutzbreite
- Parkmöglichkeit für nicht benutzte Brenner über dem Radkasten erhöht effektive Schneidbreite
- Radkastenlänge ergibt maximale Stabilität bei minimaler Totlänge
- elektrischer Schaltschrank über dem Radkasten wird somit nicht der Wärmestrahlung des geschnittenen Bleches ausgesetzt: erhöhte Lebensdauer
- Schaltschrank seitlich zugänglich: vereinfacht Wartung und Instandhaltung

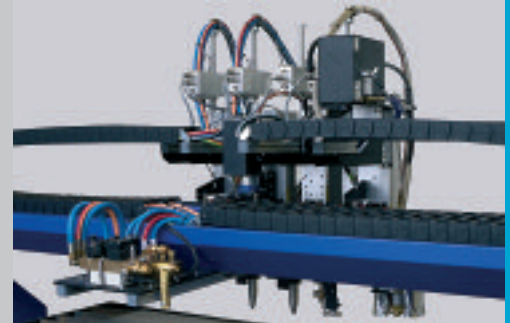
### Productive

Highly productive thanks to:

- user friendly CNC control for fast set up
- positive bilateral longitudinal drives for good acceleration
- automatic setting of all gas flows for oxy-fuel (Omniflow) and plasma
- reliable automatic height sensing and 12 m/min drives save time between cuts

### Compact

- symmetric wheel-housing for max. usable width
- parking space for unused torches over the wheel-housing increases effective cutting width
- length of wheel-housing gives maximum stability with minimum dead length
- electrical cabinet positioned over the wheel-housing so it is not exposed to thermal radiation from the cut plate: increases lifetime
- electrical cabinet accessible from the side: simplifies maintenance and service



Die Rückansicht gibt den Blick frei auf die aufgeräumte Konstruktion und Omniflow Ventilgruppe.

*The rear view showing the clean design and the Omniflow control valve assembly.*

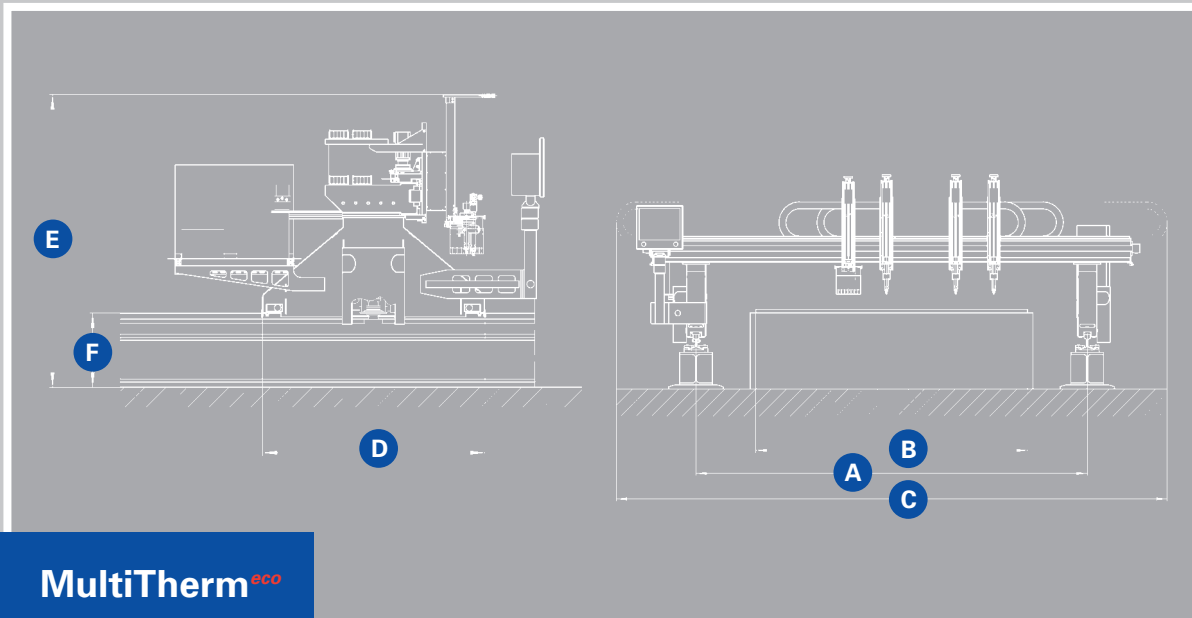


Effizient konstruierte Radkästen mit formschlüssigen Längsantrieben sorgen für große Stabilität.

*The efficient design of the wheel-housing combined with positive longitudinal drives ensure high stability.*

# Technische Daten

## Technical data



### MultiTherm<sup>eco</sup>

#### MultiTherm<sup>eco</sup>

<b>A</b>	Spurbreite Track gauge	<b>2600</b>	<b>3100</b>	<b>3600</b>	<b>4000</b>
<b>B</b>	Arbeitsbreite* Working width*	1500	2000	2500	3000
<b>C</b>	Gesamtbreite** Overall width**	4070	4070	5070	5070
<b>D</b>	Länge** Length**	1500	1500	1500	1500
<b>E</b>	Höhe** Height**	1980	1980	1980	1980
<b>F</b>	Laufbahnhöhe** Track height**	500	500	500	500

- \* Arbeitsbreite bei Ausrüstung mit einem Senkrechtaggregat pro Blech.  
Bei der Ausrüstung mit mehreren Aggregaten reduziert sich die Arbeitsbreite entsprechend.
- \* Working widths apply for machines equipped with vertical torch units and with one tool per plate.  
When equipped with multiple tools, the working width is reduced accordingly.
- \*\* Die Gesamtabmessungen sind ausrüstungsabhängig und können von den oben angegebenen Werten abweichen.
- \*\* The total overall dimensions depend upon equipment fitted and may vary from the above figures.

alle Angaben in mm  
all dimensions in mm

**MESSER**   
Cutting Systems

Messer Cutting & Welding GmbH  
Otto-Hahn-Straße 2-4  
D-64823 Groß-Umstadt  
Tel. +49 (0) 6078 787-0  
Fax +49 (0) 6078 787-150  
info@messer-cw.de  
www.messer-cw.de

Part of the Messer World 